



Jardinière Zebra®

Jardinière avec bandes réfléchissantes à grande visibilité.

**100 %
Plastique
Recyclé**

LLDPE recyclé.
Conteneur à déchets, bidons en plastique, mobilier.

Propriétés

Maintenance réduite.
Grâce à un dépôt d'eau intégré.

Empilable.
Permettant de nombreuses hauteurs finales.

Haute visibilité nocturne et diurne.
Grâce aux microsphères rétro réfléchissantes.

Extrême résistance en extérieur.
Grâce aux matériaux utilisés.

Fabrication.
UE.

Année de première production.
2016

Design déposé.
Ohim
003031186-0001

Design.
Curro Claret

Processus de fabrication.
Rotomoulage.

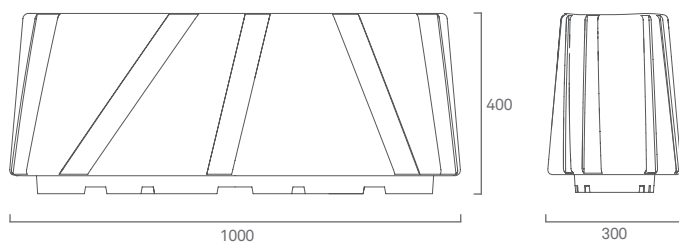


Jardinière individuelle

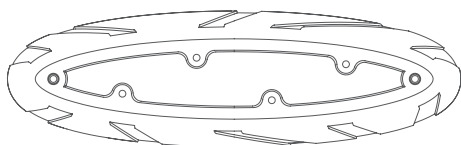
Jardinière double



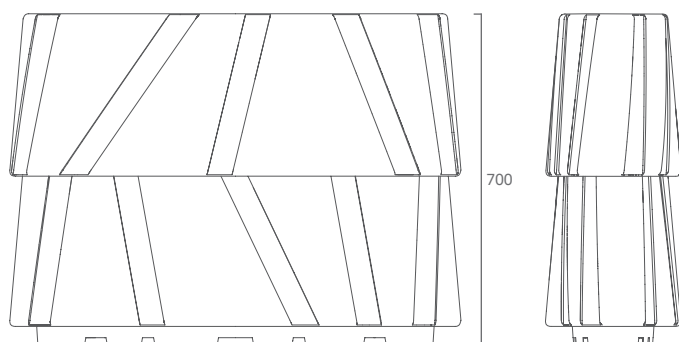
Jardinière Individuelle



Poids	8 kg
Longueur	1000 mm
Hauteur	400 mm
Largeur	300 mm
Couleur	Noir



Jardinière Double



Poids	16 kg
Longueur	1000 mm
Hauteur	700 mm
Largeur	300 mm
Couleur	Noir

Caractéristiques de la jardinière :

Plantes

Graminacées et autres vivaces xérophiles ayant des besoins hydriques réduits et résistants aux conditions climatiques locales.

Sustrat 30 litres

Substrat pérenne et aux conditions physiques et chimiques idéales pour la rétention d'eau, l'aération et le drainage.

Matériaux inorganiques (40 %) : sol volcanique, pierre ponce, gros sable, produits de maçonnerie recyclés, sables divers, etc.

Matériaux organiques (60 %) : terres végétales, tourbe, fibres de coco, terreau, etc. Possibilité d'y ajouter de l'engrais de libération lente permettant une fertilisation continue pendant les premiers mois..

Réservoir 7 litres

Capacité pour 4 litres d'eau et 3 litres de gravier.

